

Brazos de reacción de par

Brazos para montaje sobre banco

Los brazos de reacción de par QTA para montaje sobre banco de Ingersoll Rand están fabricados a base de aluminio ligero y se encuentran disponibles en una gran variedad de capacidades de par que oscilan entre los 10 y 150 Nm. Incluyen un equilibrador de aluminio con muelle de Ingersoll Rand para garantizar una resistencia espectacular y un peso reducido.

Posición de montaje sobre suelo



Posición de montaje sobre banco

El QTA150 se puede configurar fácilmente como un brazo reacción de par para montaje sobre banco o suelo, y se puede volver a configurar según las exigencias del trabajo.

El equilibrador de muelle se ajusta con facilidad y permite un movimiento vertical sin esfuerzo.

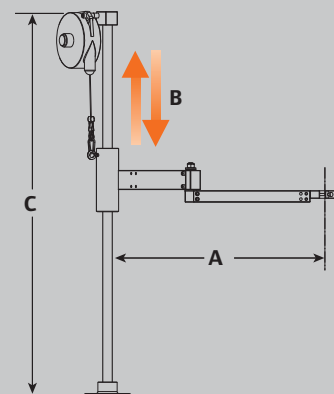
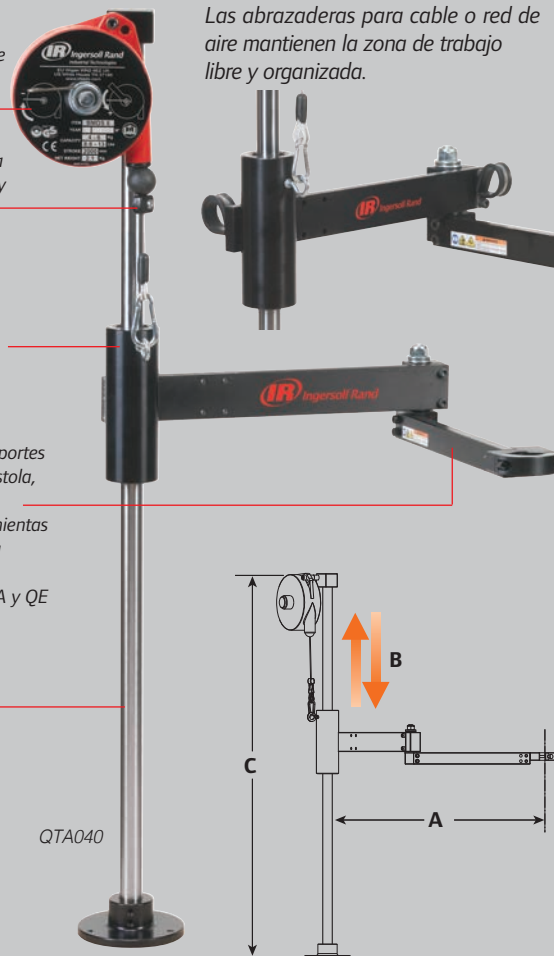
Diseño sencillo y de probada eficacia para una fiabilidad y una instalación sin contratiempos.

El cuerpo de aluminio anodizado ofrece una gran solidez en un diseño ligero.

Las múltiples opciones de soportes incluyen empuñaduras de pistola, rotativas y en ángulo recto. Las opciones de portaherramientas personalizados permiten una perfecta integración con las herramientas de las series QA y QE de Ingersoll Rand.

La barra cromada emparejada con el cojinete de lubricación automática garantiza una durabilidad sin igual.

Las abrazaderas para cable o red de aire mantienen la zona de trabajo libre y organizada.



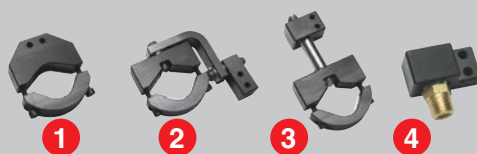
Especificaciones del brazo

Ref.	Par máximo (Nm)	Peso de la herramienta (kg)	Dimensiones (mm)		
			A	B	C
Brazos de reacción de par de montaje sobre banco					
QTA010	10	1,2	380	330	706
QTA020	20	2,3	508	368	808
QTA040	40	3,0	635	445	1.008
QTA100	100	3,6	762	445	1.008
QTA150	150	4,5	1321	559	2.000

Accesorios para brazos de montaje sobre banco



Soportes genéricos de herramientas



Tipo de herramienta	QTA010	QTA020	QTA040	QTA100
● En línea (incluida)	ITC010-1C	ITC040-1C	ITC040-1C	-
① Ángulo recto	ATC010-1C	ATC040-1C	ATC040-1C	ATC100-1C
② Pistola	PTC010-1C	PTC040-1C	PTC040-1C	-
③ Giratoria	PTC010-1C	RTC040-1C	RTC040-1C	-
④ 1/4" NPT	NTC010-1T	-	-	-

Los soportes genéricos para herramientas se encuentran disponibles para brazos de hasta 100 Nm (estos brazos se suministran con un soporte para herramientas rectas de serie). Se recomienda el montaje de bridas para las herramientas rectas con una capacidad de par de reacción superior a 40 Nm. Tenga en cuenta el rango de diámetro de la herramienta para los soportes genéricos: QTA010: 25-40 mm,

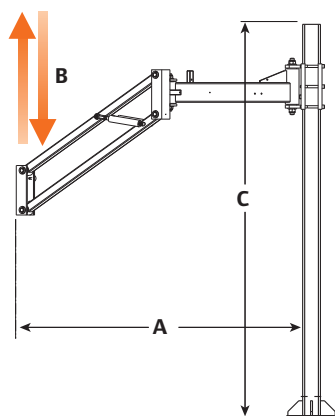
Los accesorios para brazos de reacción de par incluyen kits de montaje inverso para permitir la instalación en estructuras perpendiculares y abrazaderas de barra superior que ayudan a limitar la carrera del cojinete y ofrecen un mayor soporte para la parte superior del brazo. Utilice la tabla que se muestra a continuación para seleccionar el montaje adecuado para cada brazo de reacción de par.

Accesorio	Brazo de reacción de par compatible			
	QTA010	QTA020	QTA040	QTA100
Kit de montaje inverso	IMK010	IMK020	IMK100	IMK100
Abrazadera de barra superior	PUC010	PUC020	PUC100	PUC100

Brazos de reacción de par

Brazos para montaje sobre suelo

Cuando se requiere una sujeción a un par de reacción elevado, Ingersoll Rand cuenta con dos brazos con cilindro neumático y de montaje sobre suelo entre los que elegir, con capacidades de



La generosa longitud del brazo convierte a la serie QTA en ideal para aplicaciones en la cadena de montaje.

El control de altura ajustable proporciona flexibilidad para prácticamente cualquier aplicación.



Las opciones de portaherramientas personalizados permiten su uso con las herramientas de las series QA y QE de Ingersoll Rand.

El tope de seguridad evita que los brazos se extiendan en exceso.



Con los brazos QTA270 y QTA475 se incluye un regulador de aire de Ingersoll Rand.

Su diseño simple garantiza sencillez y efectividad, tanto para la instalación como

Sólida construcción del bastidor en acero para una gran fiabilidad

Especificaciones del brazo

Ref.	Par máximo (Nm)	Peso de la herramienta (kg)	Dimensiones (mm)		
			A	B	C
Brazos de reacción de par de montaje sobre suelo					
QTA270	270	10	1.524	477	2.000
QTA475	475	23	2.007	590	2.000



Portaherramientas de las series QA y QE de Ingersoll Rand para los brazos de montaje sobre banco o suelo

Tipo de herramienta	QTA010	QTA020	QTA040	QTA100	QTA150	QTA270	QTA475
QE4 (sin arranque por empuje)	-	CTC040-K1B	CTC040-K1B	-	-	-	-
QE4 (arranque por empuje)	CTC040-K1P	CTC040-K1P	CTC040-K1P	-	-	-	-
QE6 (con brida atornillada GEM120-K48 instalada)	-	CTC040-K2B	CTC040-K2B	CTC100-K2B	-	-	-
QE8 (con brida atornillada GEM120-K48 instalada)	-	-	-	CTC100-K2B	CTC150-K2B	-	-
QE8 (con caja de engranajes con bridas integrada)	-	-	-	CTC100-K3B	CTC150-K3B	CTC270-K3B	-
QE8 (230 Nm, recta)	-	-	-	-	-	CTC270-K4B	-
QE8 (400 Nm, angular)	-	-	-	-	-	-	CTC475-K5B
QA4 (máx 27 Nm, recta) y QA6	-	CTC040-K1B	CTC040-K1B	CTC100-K1B	-	-	-
QA4 (46 Nm, recta, con brida GEM120-K48)	-	-	-	CTC100-K2B	-	-	-
QA8 (máx. 150 Nm, angular, máx. 55 Nm recta)	-	-	CTC040-K1B	CTC100-K1B	CTC150-K2B	-	-
QA8 (>150 Nm, angular, >55 Nm, recta)	-	-	-	CTC100-K2B	CTC150-K3B	CTC270-K3B	-

Nota: cada portaherramientas específico para las series QE y QA de Ingersoll Rand que aparece que en la tabla anterior acepta tanto herramientas angulares como rectas, si bien requiere una brida integrada con reductora o brida atornillada para sujetar el soporte de la herramienta

Si su herramienta incluye un ref. 15E4-K48 de pedido con estilo de montaje P (con la letra "P" en el número de referencia) para cualquier portaherramientas específico de Ingersoll Rand que finalice en "1B". Ref. GEM120-K48 de pedido para cualquier portaherramientas específico de Ingersoll Rand que finalice en "2B".