

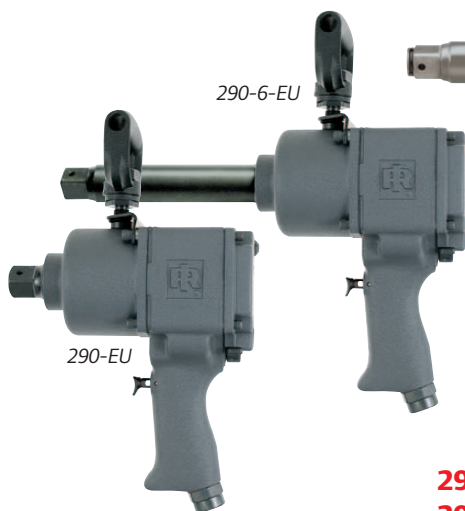
Llaves de impacto 1" / Empuñadura tipo pistola

NOVEDAD

2155QiMAX

- 1 830 Nm.
- Sólo 3,36 kg.
- Mecanismo de impacto de doble maza Twin-Hammer.
- Carcasa delantera de acero y carcasa en composite.
- Mando de inversión de giro accionable con una mano.
- Regulador de potencia de 4 posiciones.

Accesorios: **2145M-BOOT** (CPN: 48385033), funda de protección.



290-EU - Eje estándar

290-6-EU - Eje de 150 mm

- 2 169 Nm.
- Mecanismo de impacto Jumbo-Hammer.

2171XP - Eje estándar

2171XP-6 - Eje de 150 mm

- 1 695 Nm.
- Sólo 5,47 kg (2171XP).
- Mecanismo de impacto de doble maza Twin-Hammer.
- Carcasa delantera de acero.
- Regulador de potencia de 3 posiciones.

Accesorios: **2161-BOOT** (CPN: 45505401), funda de protección.



295A - Eje estándar

295A-6 - Eje de 150 mm

- Diseñada para trabajar a 8,3 bar de presión.
- 2 400 Nm a 8,3 bar.
- Mecanismo de impacto Swinging-Hammer.
- Regulador de potencia de 3 posiciones.

Accesorios: **295-BOOT** (CPN: 45505484), funda de protección.

271

- 1 491 Nm.
- Mecanismo de impacto Jumbo-Hammer.
- Carcasa delantera de acero.
- Regulador de potencia de 5 posiciones.

Accesorios: **271-BOOT** (CPN: 45505468), funda de protección.

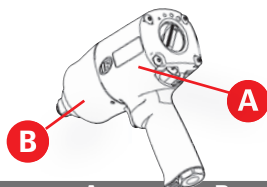


Especificaciones a 6,2 bar

	CPN	Nm	Max. Nm	1 min. rpm	1 min.	kg	L	AIR NPTF	AIR mm	L/s	Max L/s	dB(A)	m/s ² / K ⁽¹⁾
1" ■													
290-EU	01343177	203-1 356	2 169	6 000	800	9,93	248	1/2"	19	4,7	28,3	104,6	22,7 / 2,6
290-6-EU	01343169	203-1 356	2 169	6 000	800	10,75	388	1/2"	19	4,7	28,3	104,6	15,8 / 5,2
295A	80159015	136-1 220	2 400 ⁽²⁾	5 000	700	9,98	290	1/2"	13	4,7	17,5	97,0	8,6 / 1,0
295A-6	16578734	136-1 220	2 400 ⁽²⁾	5 000	700	11,4	449	1/2"	13	4,7	17,5	97,0	9,1 / 2,9
2155QiMAX	47123450	271-1 220	1 830	6 300	1 150	3,36	225	3/8"	13	4,0	15,1	96,3	8,7 / 2,7
2171XP	01378165	407-1 356	1 695	6 000	1 025	5,47	226	3/8"	13	4,7	21,5	94,7	10,3 / 1,3
2171XP-6	16619801	407-1 356	1 695	6 000	1 025	6,76	360	3/8"	13	4,7	21,5	94,7	9,9 / 3,0
271	01209766	271-1 224	1 491	5 500	1 000	5,67	226	3/8"	13	4,5	17,9	98,1	13,2 / 1,1

(1) ISO28927 - medición en tres ejes: nivel de vibración / incertidumbre de medida - (2) a 8,3 bar.

Kit de servicio



	A	B
290-EU	03866613	-
290-6-EU	03866613	-
295A	16590242	-
295A-6	16590242	-
2155QiMAX	47100011	47102561
2171XP	04621744	80137698
2171XP-6	04621744	80137714
271	03866597	-

Funda de protección



Llaves de impacto 1" / Empuñadura tradicional "D"

NOVEDAD

631L – 200 mm anvil

- 4 300 Nm.
- Mecanismo de impacto Swinging-Hammer.
- Regulador de potencia de 4 posiciones.

4 300 Nm !



280-EU



280-6-EU

280-EU - Eje estándar

280-6-EU - Eje de 150 mm

- 2 169 Nm.
- Mecanismo de impacto Jumbo-Hammer.

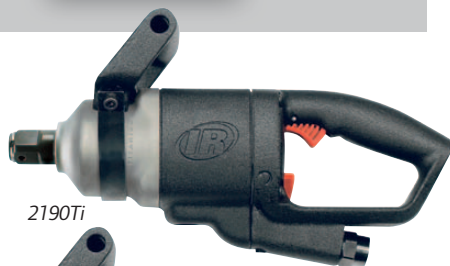
2190Ti - Empuñadura ergonómica tipo sierra, eje estándar

2190Ti-6 - Empuñadura ergonómica tipo sierra, eje de 150 mm

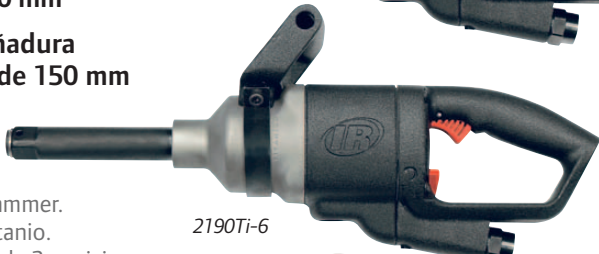
2190DTi-6 - Empuñadura tradicional "D", eje de 150 mm

- 2 237 Nm.
- Sólo 6,13 kg (2190Ti).
- Mecanismo de impacto de doble maza Twin-Hammer.
- Carcasa delantera en titanio.
- Regulador de potencia de 3 posiciones.

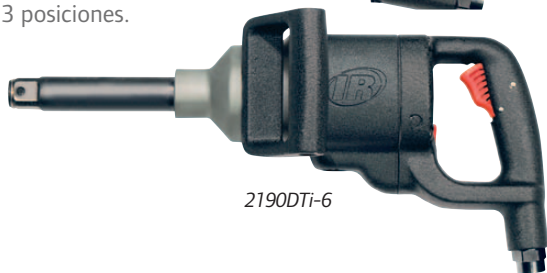
Accesorios: **2190-BOOT** (CPN: 45505419), funda de protección.



2190Ti



2190Ti-6



2190DTi-6



285B



285B-6

285B - Eje estándar

285B-6 - Eje de 150 mm

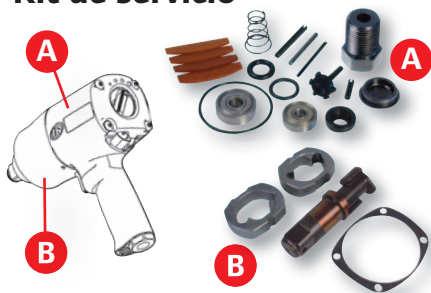
- Diseñada para trabajar a 8,3 bar de presión.
- 2 400 Nm a 8,3 bar.
- Mecanismo de impacto Swinging-Hammer.
- Regulador de potencia de 3 posiciones.

Especificaciones a 6,2 bar

	CPN	Nm	Max. Nm	1 min. rpm	1 min.	kg	L	AIR	AIR	L/s	Max L/s	dB(A)	m/s ² / K ⁽¹⁾
1" □		Nm	Nm	rpm	mm	mm	mm	NPTF	mm				
631L	80183171	271-3 390	4 300	3 500	700	16,6	624	1/2"	13	7,1	26,4	108,4	12,7 / 2,5
2190Ti	01390459	204-1 356	2 237	6 800	875	6,13	393	1/2"	13	5,6	27,4	103,8	10,4 / 1,5
2190Ti-6	01390467	204-1 356	2 237	6 800	875	7,04	522	1/2"	13	5,6	27,4	103,8	12,7 / 2,9
2190DTi-6	01390475	204-1 356	2 237	6 800	875	7,26	475	1/2"	13	5,6	27,4	103,8	8,7 / 2,1
280-EU	01343193	203-1 356	2 169	6 000	750	9,98	330	1/2"	13	4,7	26,0	109,1	24,1 / 3,4
280-6-EU	01343144	203-1 356	2 169	6 000	750	10,8	470	1/2"	13	4,7	26,0	109,1	21,8 / 3,8
285B	80157209	136-1 220	2 400 ⁽²⁾	5 000	700	11,2	360	1/2"	13	4,7	17,5	99,8	8,0 / 1,2
285B-6	80157233	136-1 220	2 400 ⁽²⁾	5 000	700	12,6	519	1/2"	13	4,7	17,5	99,8	9,0 / 2,7

(1) ISO28927 - medición en tres ejes: nivel de vibración / nivel de vibración - (2) a 8,3 bar .

Kit de servicio



	A	B
631L	45766789	-
2190Ti	80137383	80137698
2190Ti-6	80137383	80137714
2190DTi-6	80137383	80137714
280-EU	03866605	-
280-6-EU	03866605	-
285B	16578965	-
285B-6	16578965	-



SK8M4L (CPN: 81287419): bocas de impacto largas 1" (27, 30, 32, y 33 mm).