

Equilibradores de muelle de la serie B

Los equilibradores de muelle de la serie B se han diseñado para aumentar la productividad en cualquier situación en la que se requieran movimientos verticales repetitivos e instantáneos de carga fija. Compensan el peso de sus herramientas u otros equipos de fabricación y permiten al operador elevarlos o bajarlos con el mínimo esfuerzo.

Las series BIDS, BHD y BSD(L) incluyen el efecto “cero gravedad”, que posibilita un esfuerzo casi nulo a la hora de reponer la carga en toda la extensión del cable. Experimente el efecto de una herramienta en equilibrio.




Información de producto de los equilibradores

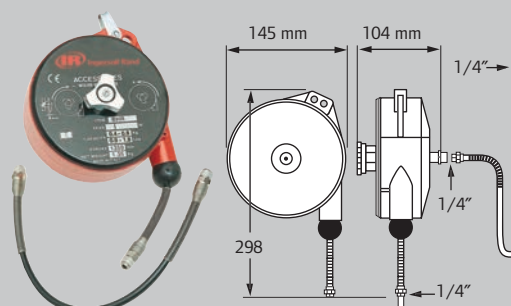
Equipo estándar/serie	Serie BHR	Serie BLD	Serie BMD	Serie BIDS	Serie BHD	Serie BSD(L)
Cable de acero inoxidable y guía de cable antifricción	●	●	●	●	●	●
Suspensión de seguridad auxiliar	●	●	●	●	●	●
Dispositivo ajustable de limitación de la carrera	●	●	●	●	●	●
Conjunto de tambor con muelle de inercia	●	●	●	●	●	●
Capacidad ajustable (por medio de un tornillo sin fin para las series BIDS, BHD y BSD)	●	●	●	●	●	●
Gancho de carga giratorio	—	—	—	Opción: OPTRI		
Freno de seguridad automático que se acciona en caso de rotura del muelle	—	—	●	●	●	●
Grillete superior para una mayor comodidad ⁽¹⁾	●	●	●	—	—	—
Suspensión superior giratoria con rodamiento de bolas y gancho de seguridad	—	—	—	●	●	●
Dispositivo de bloqueo para inmovilizar la carga a cualquier altura	—	—	●	●	●	●
Tambor cónico que gira en los rodamientos de bolas para un efecto de gravedad cero	—	—	—	●	●	●
Bloqueo del control desde el suelo opcional	—	—	—	—	Ref. BIL-7343	Ref. BIL-3224

(1) Para instalaciones a posteriori o sustituciones, utilice el BIL-23223 para la serie BLD, y el BIL-23224 para la serie BMD (BMDS, BMDLN y BMDLLN).

Equilibradores de manguera de la serie BHR

Ref.		SWL (kg)	Carrera de elevación (m)	 (kg)	Piezas de repuesto:	
Serie BHR					Muelle	Manguera
BHR-8	1/4"	0,4 - 0,8	1,3	1,5	BIL-333	BIL-291
BHR-15	1/4"	0,7 - 1,5	1,3	1,5	BIL-341	BIL-291
BHR-25	1/4"	1,2 - 2,5	1,3	1,5	BIL-358	BIL-291

BIL-457: tope de goma de repuesto.



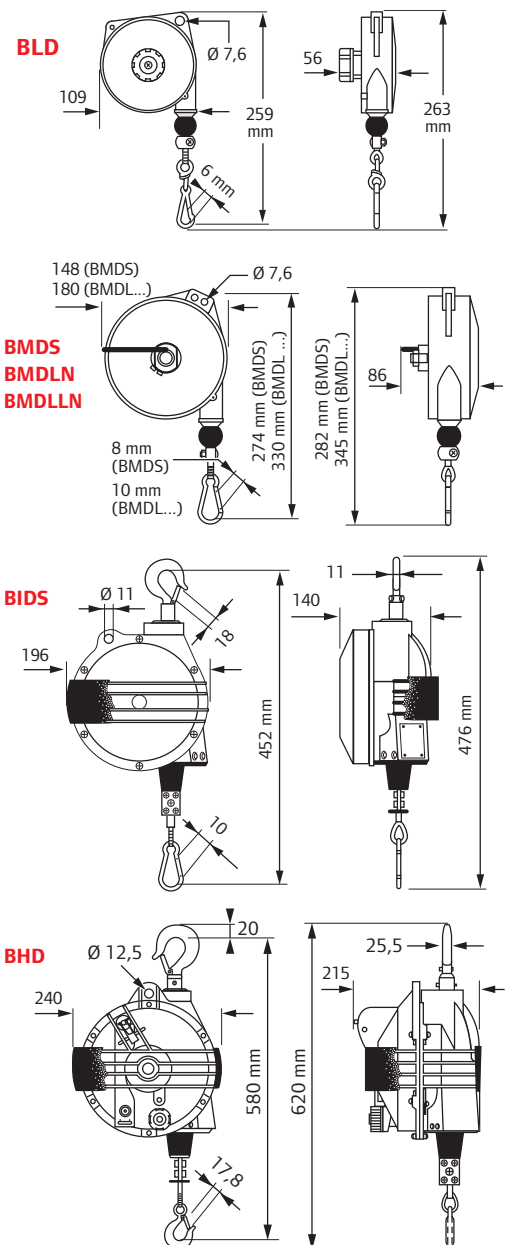
Equilibradores de muelle

Equilibradores de muelle

Equilibradores de cable para servicios ligeros y pesados:
capacidad de 0,4 kg a 65 kg



Ref.	SWL (kg)	Carrera máx. (m)	(kg)	Piezas de repuesto:		
Serie BLD: servicios ligeros				Cable (2)	Pestillo	Muelle
BLD-1	0,4 - 1,0	1,6	0,6	BIL-463	BIL-7133	BIL-131
BLD-2	1,0 - 2,0	1,6	0,6	BIL-463	BIL-7133	BIL-1206
BLD-3	2,0 - 3,0	1,6	0,7	BIL-463	BIL-7133	BIL-9887
Serie BMD: servicios intermedios				Cable (2)	Pestillo	Muelle
BMDS-2	1,0 - 2,5	2,0	2,0	BIL-0352	BIL-214	BIL-0345
BMDS-4	2,0 - 4,0	2,0	2,0	BIL-0352	BIL-214	BIL-3422
BMDS-6	4,0 - 6,0	2,0	2,3	BIL-0352	BIL-214	BIL-3430
BMDS-8	6,0 - 8,0	2,0	2,5	BIL-0352	BIL-214	BIL-3448
BMDLN-4	2,0 - 4,0	2,5	2,9	BIL-70253	BIL-20115	BIL-74065
BMDLN-6	4,0 - 6,0	2,5	3,2	BIL-70253	BIL-20115	BIL-74066
BMDLN-8	6,0 - 8,0	2,5	3,5	BIL-70253	BIL-20115	BIL-74067
BMDLN-10	8,0 - 10	2,5	3,7	BIL-70253	BIL-20115	BIL-74068
BMDLN-12	10,0 - 14	2,5	4,0	BIL-70253	BIL-20115	BIL-74069
BMDLLN-4 ⁽¹⁾	2,0 - 4,0	2,5	3,0	BIL-70253	BIL-20115	BIL-74070
BMDLLN-6 ⁽¹⁾	4,0 - 6,0	2,5	3,3	BIL-70253	BIL-20115	BIL-74071
BMDLLN-8 ⁽¹⁾	6,0 - 8,0	2,5	3,6	BIL-70253	BIL-20115	BIL-74072
BMDLLN-10 ⁽¹⁾	8,0 - 10	2,5	3,8	BIL-70253	BIL-20115	BIL-74073
Serie BIDS: servicios intermedios				Cable (2)	Pestillo	Muelle
BIDS-7	4,0 - 7,0	2,0	5,0	BIL-9999	BIL-20115	BIL-9993
BIDS-10	7,0 - 10	2,0	5,5	BIL-9999	BIL-20115	BIL-9994
BIDS-14	10 - 14	2,0	5,5	BIL-9999	BIL-20115	BIL-9995
BIDS-18	14 - 18	2,0	6,5	BIL-9999	BIL-20115	BIL-9996
BIDS-22	18 - 22	2,0	6,0	BIL-9999	BIL-20115	BIL-9997
BIDS-26	22 - 25	2,0	6,6	BIL-9999	BIL-20115	BIL-10019
Serie BHD: servicios pesados				Cable con gancho (2)	Tambor	
BHD-15	10 - 15	2,0	10,3	BIL-3652	BIL-7527	
BHD-20	15 - 20	2,0	10,6	BIL-3652	BIL-7535	
BHD-25	20 - 25	2,0	11,2	BIL-3652	BIL-7543	
BHD-30	25 - 30	2,0	11,5	BIL-3652	BIL-7550	
BHD-35	30 - 35	2,0	11,8	BIL-3652	BIL-7568	
BHD-45	35 - 45	2,0	12,4	BIL-3652	BIL-7576	
BHD-55	45 - 55	2,0	12,5	BIL-3652	BIL-7584	
BHD-65	55 - 65	2,0	13,6	BIL-3652	BIL-7592	



(1) Equilibrador de tipo bloqueo: un tirón enérgico en el cable lo bloqueará en una posición, lo que permite manipular la carga libremente y sin compensación del peso. Un nuevo tirón desbloqueará la cuerda del cable y se volverá a aplicar la compensación del peso.

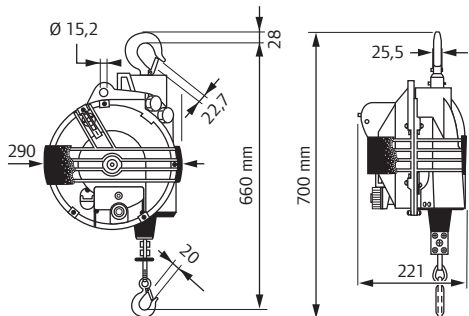
(2) Los cables suministrados se completan con un gancho (BHD), una abrazadera y un tope de goma; el tope de goma de repuesto es el BIL-402 para BMD, el BIL-10012 para BIDS o el BIL-669 para BHD.

Equilibradores de muelle

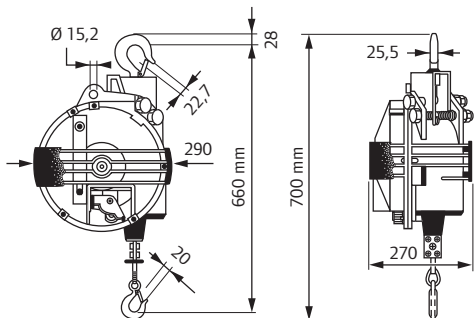


BSD-165

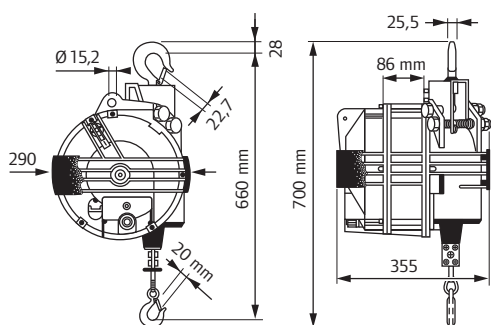
BSD-20 a BSD-60 y BSDL-20 a BSDL35



BSD-70 a BSD-100 y BSDL-45 a BSDL-100



BSD-120 a BSD-165 y BSDL-115 a BSDL-180



Equilibradores de cable de servicio extra pesado: capacidad de 15 kg a 180 kg

Ref.	SWL (kg)	Carrera máx. (m)	(kg)	Piezas de repuesto:	
Series BSD y BSDL: servicio extra pesado				Cable con gancho	Tambor
BSD-20	15 - 20	2,5	19,0	BIL-3694	BIL-0301
BSD-30	20 - 30	2,5	19,8	BIL-3694	BIL-0309
BSD-40	30 - 40	2,5	20,8	BIL-3694	BIL-9949
BSD-50	40 - 50	2,5	23,9	BIL-3694	BIL-9907
BSD-60	50 - 60	2,5	25,4	BIL-3694	BIL-9919
BSD-70	60 - 70	2,5	26,8	BIL-3694	BIL-0012
BSD-80	70 - 80	2,5	27,8	BIL-3694	BIL-0020
BSD-90	80 - 90	2,5	28,8	BIL-3694	BIL-0046
BSD-100	90 - 100	2,5	35,6	BIL-3694	BIL-0046
BSD-120	100 - 120	2,5	38,8	BIL-3694	BIL-0285
BSD-140	120 - 140	2,5	41,8	BIL-3694	BIL-0293
BSD-150	130 - 150	2,5	44,5	BIL-3694	BIL-0145
BSD-165	150 - 165	2,5	48,2	BIL-3694	BIL-0152
BSDL-20	15 - 20	3,0	19,1	BIL-3751	BIL-9923
BSDL-25	20 - 25	3,0	19,9	BIL-3751	BIL-9931
BSDL-35	25 - 35	3,0	20,9	BIL-3751	BIL-9949
BSDL-45	35 - 45	3,0	23,8	BIL-3751	BIL-0053
BSDL-50	40 - 50	3,0	23,9	BIL-3751	BIL-0061
BSDL-60	50 - 60	3,0	25,3	BIL-3751	BIL-0079
BSDL-70	60 - 70	3,0	26,7	BIL-3751	BIL-0012
BSDL-80	70 - 80	3,0	28,0	BIL-3751	BIL-0020
BSDL-90	80 - 90	3,0	29,0	BIL-3751	BIL-0103
BSDL-100	90 - 100	3,0	36,8	BIL-3751	BIL-0111
BSDL-115	100 - 115	3,0	38,7	BIL-3751	BIL-0178
BSDL-130	115 - 130	3,0	39,9	BIL-3751	BIL-0186
BSDL-140	130 - 140	3,0	42,8	BIL-3751	BIL-0293
BSDL-150	140 - 150	3,0	45,6	BIL-3751	BIL-0145
BSDL-180	160 - 180	3,0	50,0	BIL-3751	BIL-0228

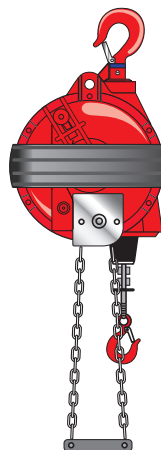
Todos los cables se suministran completos con un gancho (BIL-701), un tope de goma (BIL-3124) y una abrazadera.

Opciones y accesorios

Dispositivo de bloqueo/desbloqueo para el control desde el suelo:

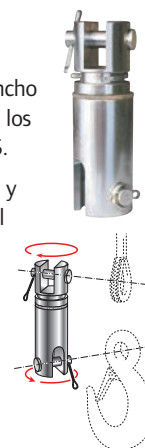
Ref. **BIL-7343**
(para la serie BHD).

Ref. **BIL-3224** (para las series BSD y BSDL).



Solicite el ref. **OPTRI** para instalar un gancho inferior giratorio en los equilibradores BIDS.

Para las series BHD y BSD(L), sustituya el número de referencia del equilibrador por "OPTRI"



Equilibradores de muelle